

Návod k používání

Vrtací souprava VS-1



OBSAH	Strana
1. Úvod	3
2. Použití	3
3. Popis	5
4. Technické údaje	7
5. Zkoušení.....	8
6. Přejímání, dodávání, záruka.....	8
7. Balení, doprava, skladování	9
8. Servis	10
9. Emise hluku.....	10
10. Seznam norem	10
11. Přílohy	10

1. Úvod

Tento návod k používání (dále jen NP) je použitelný pro získání základních informací o bezpečném používání vrtací soupravy typ VS-1, vyrobenou firmou FILAMOS, s.r.o., Hatě 546, 261 01 Příbram. Další informace, doporučení a technické parametry jsou uvedeny v Návodu na obsluhu a údržbu stroje zpracovaného výrobcem. Návod k používání je závazný pro všechny uživatele, kteří používají předmětný stroj.

2. Použití

Vrtací souprava VS-1 je určena k provádění krátkých vrtů o průměru do 40 mm a maximální délce 12 m. Souprava je vhodná k provádění vrtů pro následné trhací práce příp. aplikaci kotvicí techniky v podzemním stavitelství, důlním průmyslu, při sanacích betonových konstrukcí apod.

Souprava je určena do prostředí bez nebezpečí výbuchu.

- Stanoviště, které má být obsazeno obsluhou

Vrtací souprava je obsluhována 1 pracovníkem. Při manipulaci pro ustavení a demontáž soupravy je nutná pomoc druhého pracovníka. K provádění vrtů, kde je ovládání stroje ve výšce nad 1 830 mm je nutno použít žebřík, případně jinou oporu stanovenou v technologickém postupu.

Obsluha musí být důkladně a prokazatelně seznámena s:

- Návodem k používání,
- Návodem na obsluhu a údržbu,
- provozním řádem (technologickým postupem) zpracovaným pro příslušnou stavbu.

Obsluha je povinna mimo jiné používat i osobní ochranné pomůcky, předepsané pro práci s těmito stroji viz Návod na obsluhu a údržbu (ochranná přilba, ochrana zraku a dýchacích cest proti prachu, vhodný oděv, bezpečnostní obuv, pracovní rukavice). Obsluha stroje je povinna provádět denně zápisy do provozního deníku.

- Pokyny týkající se bezpečnosti při:
 - instalaci a montáži - Montáž soupravy se provede v místě nasazení, provede a zkontroluje se její celistvost, úplnost vybavení a po přistavení k pracovnímu místu se provede její zapojení ke vzduchovému rozvodu,

- uvedení do provozu – Souprava včetně příslušenství musí být před uvedením do provozu řádně smontována a musí být provedeny veškeré montážní a následně kontrolní operace v souladu s Návodem na obsluhu a údržbu výrobce,
- používání – Souprava se smí používat pouze v souladu s Návodem na obsluhu a údržbu zpracovaným výrobcem. Obsluhu soupravy provádí jeden zaškolený pracovník, který je současně odpovědný za její bezvadný stav.

Při provozu je nutné dodržovat :

- o ustanovení nařízení vlády č. 176/2008 Sb., o technických požadavcích na strojní zařízení, ve znění pozdějších předpisů
 - o ustanovení nařízení vlády č. 272/2011 Sb., o ochraně zdraví před nepříznivými účinky hluku a vibrací
 - o ustanovení vyhlášky ČBÚ č. 55/1996 Sb. v platném znění – při činnostech prováděných hornickým způsobem v podzemí,
 - o ustanovení vyhlášky ČBÚ č. 22/1989 Sb., v platném znění – při hornické činnosti a při dobývání nevyhrazených nerostů v podzemí
 - o provozní řád stavby,
 - o dopravní řád stavby,
 - o návod na obsluhu a údržbu,
 - o tento návod k používání,
 - o ČSN EN ISO 12100 – Bezpečnost strojních zařízení - Všeobecné zásady pro konstrukci - Posouzení rizika a snižování rizika
 - o ustanovení všech opatření stanovených v projektu realizovaného díla,
 - o obecně závazné právní předpisy a normy týkající se předmětného zařízení.
- manipulaci – souprava se dopravuje na vhodných transportních prostředcích v rozmontovaném stavu. Hmotnost soupravy včetně vrtacího kladiva je 135 kg ($\pm 5\%$). Při manipulaci s ní musí být postupováno opatrně a je nezbytné se vyvarovat dynamickým rázům,
 - montáži – montáž se provádí na pracovišti určeném pro provádění vrtů, dle Návodu na obsluhu a údržbu
 - demontáži - demontáž soupravy se provádí při každém přemístování na jiné pracoviště. Přemístování se provádí mechanizačními prostředky příp. manuálně. Před každou demontáží soupravy je nezbytné odpojit přívod tlakového vzduchu a vypustit případný zbytkový tlakový vzduch z pneumatických částí.
 - seřízení – spočívá v nastavení podle Návodu na obsluhu a údržbu. Jednoduché úkony bez vlivu na bezpečnost zařízení provádí podle místních podmínek obsluha, ostatní úkony se musí dle Návodu na obsluhu svěřit odbornému servisu,
 - údržbě – drobné a běžné údržbářské výkony provádí obsluha. Výkony náročné na vyšší odbornou znalost a vybavení provádí autorizované servisní pracoviště pro tyto soupravy,

- likvidaci – likvidace zařízení spočívá v roztřídění dílů zařízení na:
nebezpečnými látkami neznečištěný ocelový odpad,
barevné kovy,
plasty, pryže a nebezpečnými látkami znečištěné komponenty - musí se likvidovat v souladu se zákonem o zacházení s nebezpečnými odpady.

- Pokyny pro zaškolení

Obsluhovat soupravu mohou jen osoby duševně a tělesně způsobilé, starší 18 let, teoreticky a prakticky schopné obsluhovat stroj, tj. osoby, které byly zaškoleny a seznámeny se zásadami bezpečnosti práce při používání vrtací soupravy VS-1. Současně musí prokázat potřebné dovednosti při práci se soupravou a musí být prokazatelně poučeny ve smyslu těchto pravidel.

- Jiné způsoby používání

Stroj nelze použít k jinému účelu než k provádění krátkých vrtů uvedených v Návodu. Při event. jiném použití výrobce neručí za škody soupravou nebo na soupravě způsobené. Nepředpokládá se, že by zařízení bylo obsluhováno nekvalifikovanou obsluhou, a proto je Návod na obsluhu a údržbu zpracován způsobem a v rozsahu nezbytně nutném pro bezpečnou obsluhu zařízení zaškoleným pracovníkem.

3. Popis

Pneumatická vrtací souprava VS-1 sestává z rozpěrného sloupu a lafety pro vedení vrtacího kladiva připevněné napříč rozpěrného sloupu. Ovládací prvky jsou v převážné míře soustředěny do ovladače umístěného na zadní části lafety.

- **Rozpěrný sloup**

Rozpěrný sloup je tvořen rozpěrným pneuválcem se zdvojenou účinnou plochou ve směru vysouvání pístnice. Spodní část sloupu je vybavena výkyvnou a otočnou opěrnou patkou. Dutá pístnice je opatřena pouzdem pro opěrný hrot. Na rozpěrném pneuválci je nasunut posuvný válec, na němž na ozubeném hřebenu pojíždí objímka s konzolou pro uchycení lafety. Pohyb posuvného válce po rozpěrném pneuválci je pneumatický. Pro aretaci při vrtání a manipulaci je posuvný válec opatřen svěrnou objímkou.

• Vrtací lafeta

Vrtací lafeta je tvořena soustavou dvou pneuválců s odděleným ovládním pohybu.

Hlavní pneuválec tvoří zároveň těleso lafety, po kterém pojíždí vrtací kladivo. Pístnice hlavního pneuválce je ocelové lano, jehož konce jsou přes kladky pevně spojeny s vodícími saněmi vrtacího kladiva.

Těleso lafety je tvořeno:

- a) speciálním hliníkovým profilem, který zároveň tvoří i vedení saní (délka lafety 2460 mm)
- b) hliníkovou trubkou, na níž je pomocí objímek přichyceno vedení (délka lafety 3615 mm).

Vrtací kladivo pojíždí po horním vedení, za spodní vedení je lafeta uchycena do vodítka umožňujícího podélný posuv lafety ve směru vrtání.

Pomocný pneuválec je situován na boku lafety a způsobuje požadovaný podélný posuv lafety na vodítku. Pomocný pneuválec slouží k přisunutí lafety k čelbě bez nutnosti přenastavit sloup.

Lafetu je na konzoli možno sklopit i v libovolném úhlu. Její sklon je aretován pomocí kuželové spojky.

• Ovládací panel

Ovládací panel je určen k soustředěnému ovládním všech pracovních funkcí vrtací lafety. Je na něm umístěn kohout pro uzavírání přívodu vzduchu ke kladivu, vodní ventil pro výplach, šoupátkový rozvaděč pro přepínání dopředného a zpětného chodu lafety, redukční ventil sloužící k regulaci přtlaku kladiva doplněný odpouštěcím ventilem k okamžitému snížení tlaku pro posuv kladiva.

Mimo panel je na spodní části rozpěrného sloupu umístěn rozvaděč rozpěrného pneuválce a tlačítkový ventil k ovládním zdvihu posuvného válce po rozpěrném sloupu.

Přívodní větev pro vysouvání pístnice rozpěrného pneuválce je vybavena bezpečnostním zpětným ventilem, který zabezpečí rozepřený sloup proti uvolnění v případě náhlého přerušení přívodu vzduchu.

- **Vrtací kladivo**

Doporučeným typem vrtacího kladiva je kladivo VKS-29.

- **Vrtné nářadí**

Vrtné nářadí se volí podle typu použitého vrtacího kladiva. Optimální délka vrtné tyče je 2 400 mm (lafeta z Al profilu) resp. 3 600 mm (lafeta z Al trubky).

4. Technické údaje

- Technická data

Posuv kladiva po lafetě	1515 / 2705 mm
Podélný posuv lafety vůči rozpěrnému sloupu	725 mm
Celkový zdvih vrtacího kladiva	2240 / 3430 mm
Max. přítlak na vrtací kladivo	1450 N
Max. přítlačná síla rozpěrného pneuválce	2740 N
Spotřeba vzduchu	4 m ³ min ⁻¹
Provozní tlak vzduchu	0,4 - 0,6 MPa
Přívod vzduchu	25 mm
Olejovač	MZN 20
Rozsah rozepření sloupu	1710 - 3560 mm
Rozsah výšky horizontálního ustavení osy vrtu	645 - 2795 mm
Celková délka lafety	2460 / 3615 mm
Výška zasunutého rozpěrného sloupu	1710 mm
Hmotnost lafety z Al profilu	60 kg
Hmotnost lafety z Al trubky	58 kg
Hmotnost rozpěrného sloupu	50 kg
Hmotnost vrtacího kladiva VKS-29	25 kg
Hladina akustického výkonu soupravy	102,7 dB(A)

Pozn.: Kladivo VKS-29 je doporučený typ. Lze však použít po úpravě saní jiného typu kladiva. Parametry kladiva však nesmí překročit o více jak 10 % parametry kladiva VKS-29.

- **Materiál**

Materiál použitý na výrobku odpovídá svým chemickým složením a mechanickými vlastnostmi platné výrobní dokumentaci.

- **Provedení**

Všechny díly jsou vyrobeny podle výrobních výkresů. Netolerované rozměry jsou dle ČSN ISO 2768-1.

Pokovení dílů je provedeno dle výrobní dokumentace a ČSN EN ISO 2081. Nepokovené díly jsou před montáží na stykových plochách opatřeny základním nátěrem.

Sváry jsou provedeny dle výkresové dokumentace a normy ČSN EN ISO 9692-1.

Výrobek má povrchovou úpravu pro 3. stupeň korozní agresivity prostředí, nátěr odpovídá ČSN ISO 3864-1.

- Značení

Na pevné části soupravy je vyraženo výrobní číslo.

Zařízení je opatřeno typovým štítkem s těmito údaji:

- Název a sídlo výrobce,
- Značka shody CE,
- Typové označení výrobku,
- Výrobní číslo,
- Jmenovitý tlak vzduchu,
- Rok výroby,
- Hmotnost soupravy

5. Zkoušení

Výrobce je povinen přezkoušet každý výrobek z hlediska funkce jednotlivých uzlů i celku. Výrobce ručí za to, že výrobek odpovídá technickým požadavkům uvedeným v kapitole 4. Technické údaje tohoto Návodu k používání.

Výrobce dále kontroluje těsnost vzduchového – vodního obvodu a funkci bezpečnostního ventilu. Provedení všech dílů se kontroluje podle platné výrobní dokumentace.

Provedení zkoušek je potvrzeno v Osvědčení o jakosti, kompletnosti a záruce.

6. Přejímání, dodávání, záruka

- Přejímání

Přejímání se provádí dle podmínek dohodnutých v kupní smlouvě.

- Dodávání

Souprava je dodávána s průvodní dokumentací obsahující:

- návod k používání,

- návod na obsluhu a údržbu,
- osvědčení o jakosti, kompletnosti a záruce,
- katalog náhradních dílů.

Příslušenství se skládá z těchto komponent:

- střední a dlouhý opěrný hrot,
- krátký opěrný hrot – nasunutý do sloupu

- **Záruka**

Záruční lhůta činí 12 měsíců od data dodání soupravy kupujícímu, není-li v kupní smlouvě dohodnuto jinak.

Výrobce neposkytuje záruku:

- je-li zařízení používáno k jiným účelům a jiným způsobem než je uvedeno v Návodu k používání a Návodu na obsluhu a údržbu,
- není-li o zařízení řádně pečováno (nevhodné uskladnění, vadná montáž, obsluha),
- byla-li na výrobku provedena změna, úprava nebo oprava bez předchozího souhlasu dodavatele,
- dojde-li k poškození výrobku třetí osobou nebo vyšší mocí,
- při uplatnění reklamace bez Osvědčení o jakosti, kompletnosti a záruce,
- na díly opotřebené běžným provozem, tj. těsnící bloky na lafetě.

7. Balení, doprava, skladování

- **Balení**

Souprava se dodává na vnitřní i zahraniční trh na paletě. Jiný způsob balení musí být dohodnut v kupní smlouvě. Standardní příslušenství je uloženo na paletě společně se soupravou. Všechny obaly jsou nevratné a náklady s nimi spojené hradí odběratel.

- **Doprava**

Doprava soupravy je prováděna běžnými dopravními prostředky. Při přepravě musí být stroj upevněn tak, aby nedošlo k jeho samovolnému uvolnění nebo poškození.

- **Skladování**

Stroj i příslušenství je nutno skladovat v prostorách, které jsou chráněny proti nepříznivým vlivům, nadměrnému vlhku, výparům žíravín, olejů a plísním.

8. Servis

Servis se provádí dle servisních podmínek uvedených v Návodu na obsluhu a údržbu.

9. Emise hluku

Hladina akustického výkonu stroje byla zjištěná na úrovni 102,7 dB(A). Hlučnost stroje v místě obsluhy převyšuje hodnotu stanovenou v Nařízení vlády č. 272/2011 Sb., tj. 85 dB. Úroveň hluku u ucha obsluhy je 102,7 dB. Tato úroveň přesahuje hodnotu stanovenou v Nařízení vlády č. 272/2011 Sb., tj. 85 dB. Uživatel soupravy musí vybavit obsluhu prostředkem snižujícím imise hluku sluchovým orgánem.

10. Seznam norem

Při návrhu stroje a posuzování shody byly použity tyto normy: Směrnice Evropského parlamentu a Rady 2006/42/ES, Základní požadavky podle přílohy č. 1 k nařízení vlády č. 176/2008 Sb., ve znění pozdějších předpisů, Nařízení vlády č. 361/2007 Sb., ve znění pozdějších předpisů, NV 378/2001 Sb., ČSN EN ISO 12100, ČSN EN ISO 13857, ČSN EN ISO 13850, ČSN EN ISO 13857, ČSN EN 953+A1, ČSN EN ISO 4414, ČSN EN 1037+A1, Nařízení vlády č. 272/2011 Sb., ČSN ISO 2768-1, ČSN EN ISO 2081, ČSN EN ISO 9692-1, ČSN ISO 3864-1.

11. Přílohy

Příloha č. 1	Sestava soupravy VS-1
Příloha č. 2	Schéma rozvodů
Příloha č. 3	Rozměrový náčrt a mazací plán
Příloha č. 4	Návod na obsluhu a údržbu

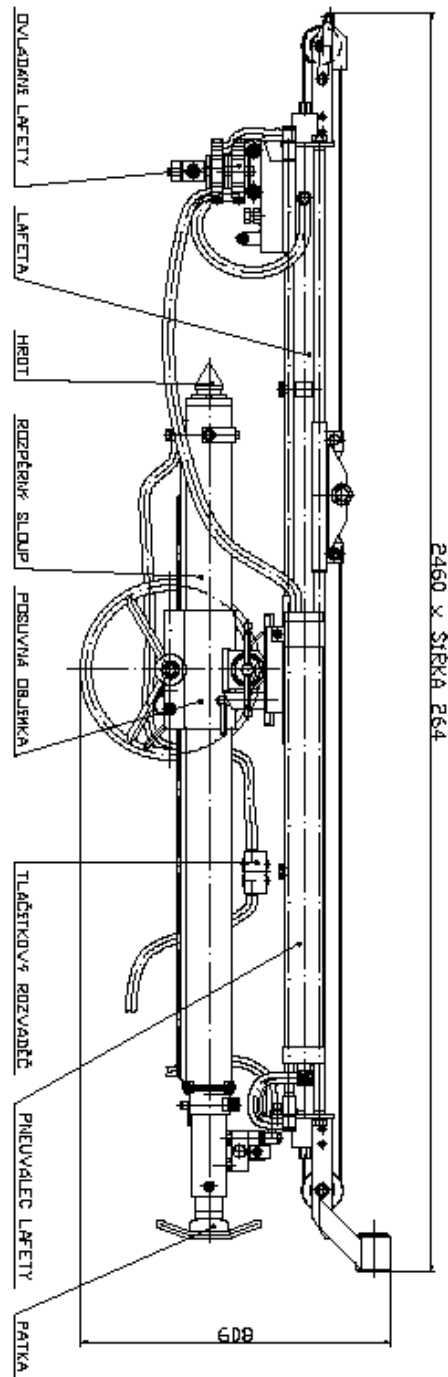
Konec

V Příbrami - září 2013

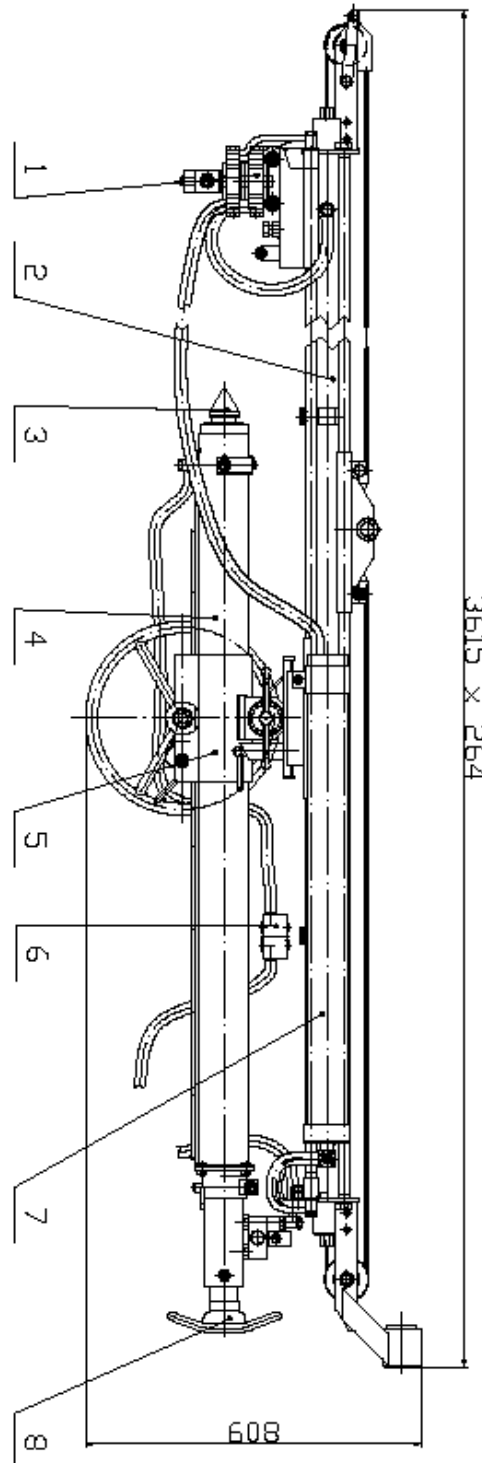
Vypracoval: Jiří Labuda

Firma : FILAMOS, s.r.o., Hatě 546, 261 01 Příbram

Příloha č. 1a Sestava soupravy VS-1 – provedení s Al profilem (celková délka lafety 2460 mm)

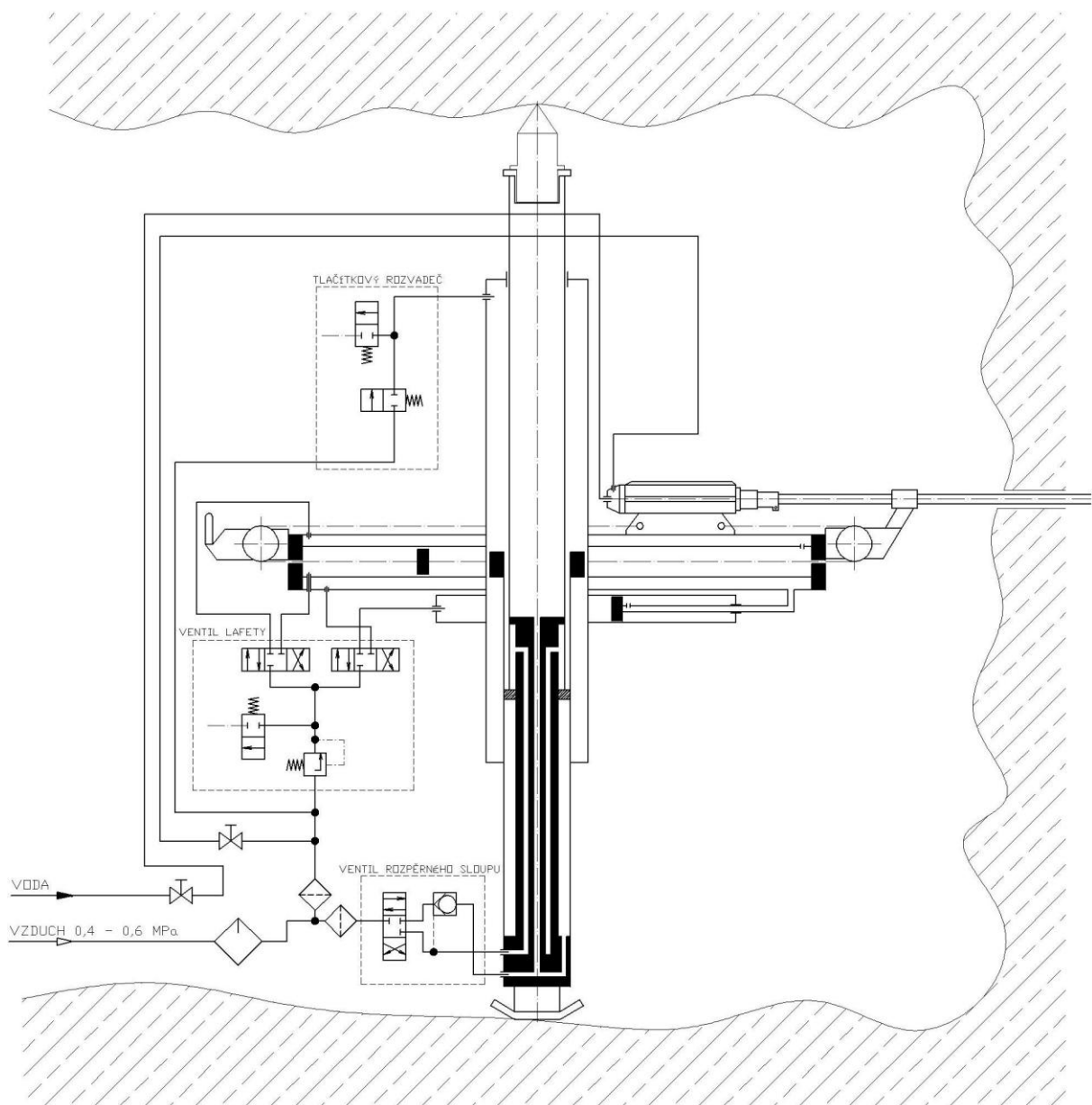


Příloha č. 1b Sestava soupravy VS-1 – provedení s Al trubkou (celková délka lafety 3615 mm)



- 1 – Ovládání lafety
- 2 – Lafeta
- 3 – Hrot
- 4 – Rozpěrný sloup
- 5 – Posuvná objímka
- 6 – Tlačítkový rozvaděč
- 7 – Pneválec lafety
- 8 - Patka

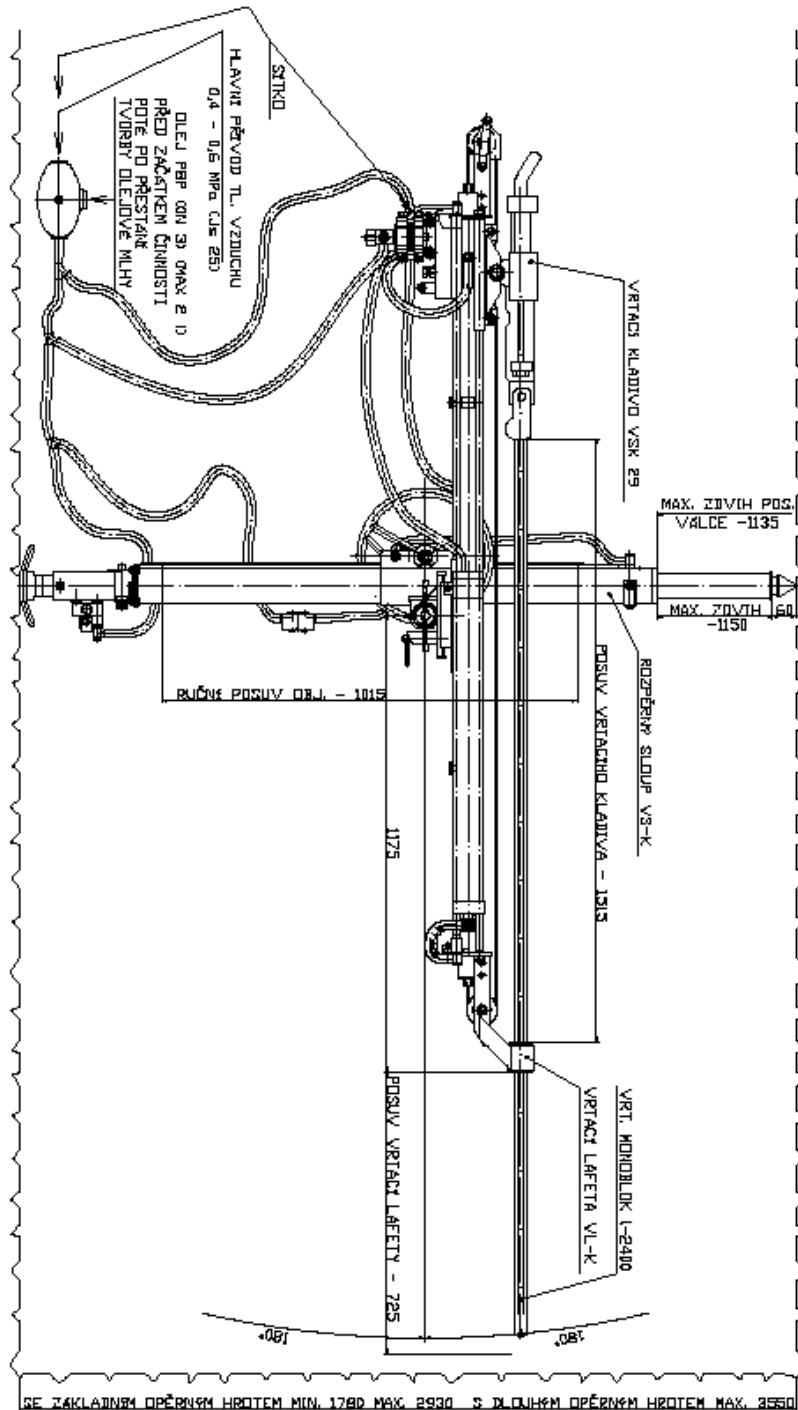
Příloha č. 2 Schéma rozvodů



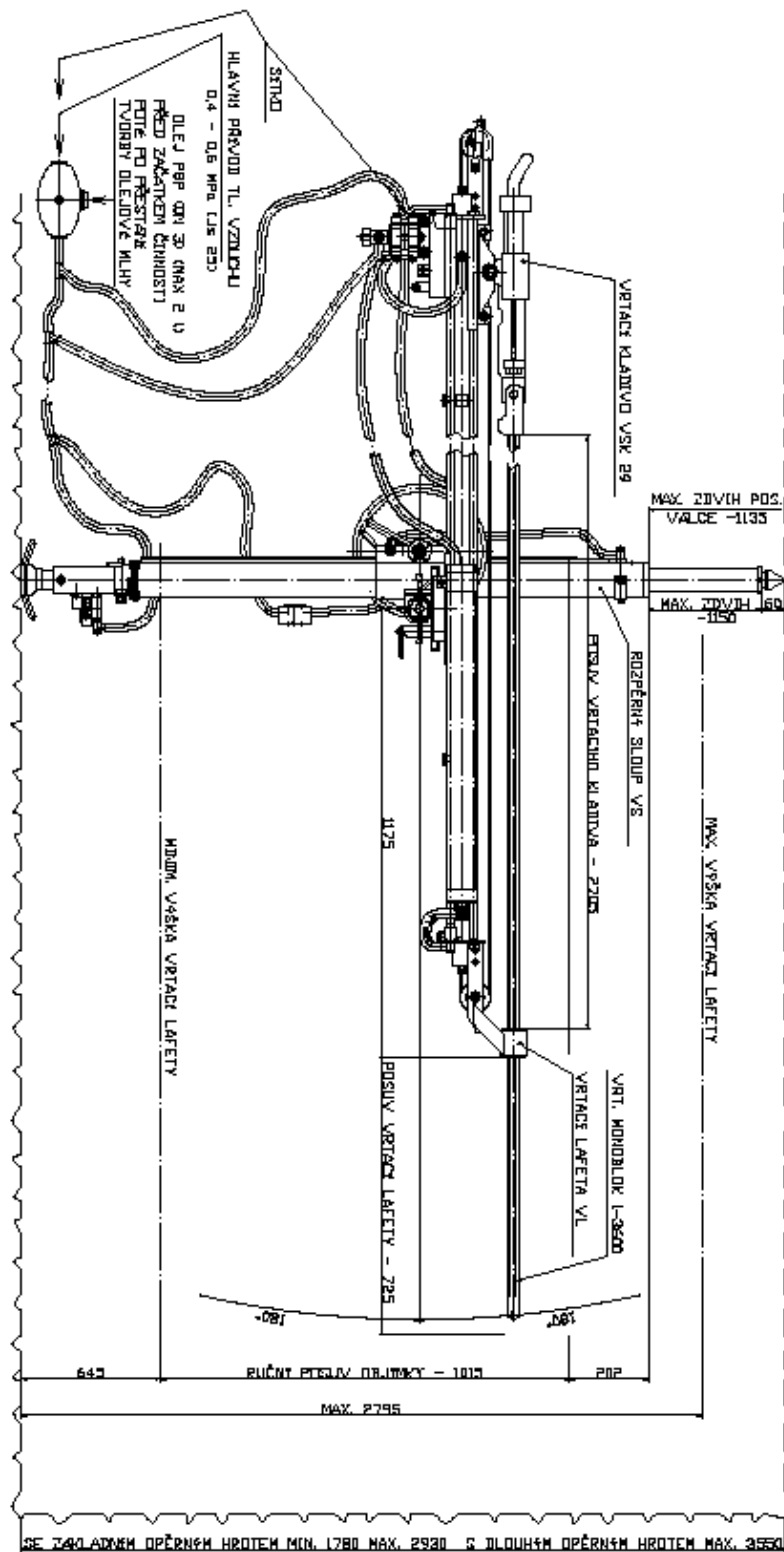
Poznámka:

Je-li v rozvodu vzduchu vodní kondenzát, pak je nutno vložit do potrubí tlakového vzduchu odlučovač vody.

Příloha č. 3a Rozměrový náčrt a mazací plán – provedení s Al profilem
(celková délka lafety 2460 mm)



Příloha č. 3b Rozměrový náčrt a mazací plán – provedení s Al trubkou
(celková délka lafety 3615 mm)



platnost od :
září 2013

DODAVATEL: FILAMOS, s.r.o.
Hatě 546, 261 01 Příbram

Počet stran: 15
Strana: 15