

Návod k používání

Otočný výložníkový jeřáb OVJ-75

OBSAH	Strana
1. Úvod	3
2. Použití	3
3. Popis	5
4. Technické údaje	7
5. Zkoušení.....	9
6. Přejímání, dodávání, záruka.....	10
7. Balení, doprava, skladování	11
8. Montáž, obsluha a údržba – základní ustanovení	12
9. Servis	13
10. Emise hluku	13
11. Seznam norem	14
12. Přílohy	14

1. Úvod

Tento návod k používání (dále jen NP) je použitelný pro získání základních informací o bezpečném používání otočného výložníkového jeřábu typu OVJ-75, vyrobenou firmou FILAMOS, s.r.o., Hatě 546, 261 01 Příbram. Další informace, doporučení a technické parametry jsou uvedeny v Návodu na obsluhu a údržbu stroje zpracovaného výrobcem. Návod k používání je závazný pro všechny uživatele, kteří používají předmětný stroj.

2. Použití

Otočný výložníkový jeřáb OVJ 75 je určen na zdvih a přemístění břemen ve svislých šachtách při ražení a budování podzemních staveb a při obsluze dopravních prostředků. Maximální nosnost jeřábu je 2 500 kg při vyložení 3 m, resp. 1 500 kg při vyložení 5 m.

Pokud je jeřáb OVJ 75 používán na povrchovém pracovišti, dozorovaném Státním úřadem inspekce práce, musí být obsluha jeřábu vyškolená a přezkoušena revizním technikem zdvihacích zařízení dle ČSN ISO 12480-1 Bezpečné používání jeřábů.

Pokud je jeřáb OVJ 75 používán na důlním pracovišti, dozorovaném báňským úřadem, musí být obsluha jeřábu, dle Vyhlášky 392/2003 vydané ČBÚ Praha, vyškolená a přezkoušena komisí zaměstnavatele, v které musí být revizní technik zdvihacích zařízení s osvědčením od báňského úřadu.

Pohon jeřábu je elektrický. Jeřáb není pojízdný.

- Stanoviště, které má být obsazeno obsluhou

Jeřáb OVJ 75 je obsluhován pouze 1 pracovníkem. Pohyby s břemenem se smí vykonávat pouze na pokyn vazače, v případě potřeby je třeba dávat výstražné znamení. Při manipulaci pro ustavení, montáž a demontáž jeřábu je nutná pomoc druhého pracovníka.

Obsluha musí být důkladně a prokazatelně seznámena s:

- Návodem k používání,
- Návodem na obsluhu a údržbu,
- místním provozním bezpečnostním předpisem, který je provozovatel povinen zpracovat,

Obsluha je povinna mimo jiné používat i osobní ochranné pomůcky, předepsané pro práci s těmito stroji viz Návod na obsluhu a údržbu (ochranná přilba, ochrana

zraku, vhodný oděv, bezpečnostní obuv, pracovní rukavice). Obsluha stroje je povinna provádět denně zápisy do provozního deníku.

- Pokyny týkající se bezpečnosti při:
 - instalaci a montáži - Montáž jeřábu se provede v místě nasazení, provede a zkontroluje se její celistvost a úplnost vybavení, viz. Návod na obsluhu a údržbu, kapitola 8.
 - uvedení do provozu – Jeřáb včetně příslušenství musí být před uvedením do provozu řádně smontován a musí být provedeny veškeré montážní a následně kontrolní operace v souladu s Návodem na obsluhu a údržbu výrobce,
 - používání – Jeřáb se smí používat pouze v souladu s Návodem na obsluhu a údržbu zpracovaným výrobcem. Obsluhu jeřábu provádí jeden zaškolený pracovník, který je současně odpovědný za jeho bezvadný stav.

Při provozu je nutné dodržovat :

- ustanovení nařízení vlády č. 176/2008 Sb., o technických požadavcích na strojní zařízení, ve znění pozdějších předpisů
 - ustanovení vyhlášky č. 392/2003 Sb. ve znění pozdějších předpisů a s přihlédnutím k normě ČSN 27 0142.
 - ustanovení vyhlášky ČBÚ č. 55/1996 Sb. v platném znění – při činnostech prováděných hornickým způsobem v podzemí,
 - ustanovení vyhlášky ČBÚ č. 22/1989 Sb., v platném znění – při hornické činnosti a při dobývání nevyhrazených nerostů v podzemí
 - provozní řád stavby,
 - dopravní řád stavby,
 - návod na obsluhu a údržbu,
 - tento návod k používání,
 - ČSN EN ISO 12100 – Bezpečnost strojních zařízení - Všeobecné zásady pro konstrukci - Posouzení rizika a snižování rizika
 - ustanovení všech opatření stanovených v projektu realizovaného díla,
 - obecně závazné právní předpisy a normy týkající se předmětného zařízení.
- manipulaci – jeřáb se dopravuje na vhodných transportních prostředcích v přepravním stavu. Hmotnost jeřábu OVJ-75 včetně protizávaží je 5500 kg ($\pm 5\%$). Při manipulaci s ním musí být postupováno opatrně a je nezbytné se vyvarovat dynamickým rázům,
 - montáži – montáž jeřábu (montáž do pracovní polohy) se provádí na pracovišti, dle Návodu na obsluhu a údržbu,
 - demontáži - demontáž jeřábu (montáž do přepravní polohy) se provádí před každým přemístováním na jiné pracoviště. Přemístování se provádí

mechanizačními prostředky. Demontáž se provádí dle instrukcí uvedených v Návod na obsluhu a údržbu,

- seřízení – spočívá v nastavení podle Návodu na obsluhu a údržbu. Jednoduché úkony bez vlivu na bezpečnost zařízení provádí podle místních podmínek obsluha, ostatní úkony se musí dle Návodu na obsluhu svěřit odbornému servisu,
- údržbě – drobné a běžné údržbářské výkony provádí obsluha. Výkony náročné na vyšší odbornou znalost a vybavení provádí autorizované servisní pracoviště,
- likvidaci – likvidace zařízení spočívá v roztřídění dílů zařízení na:
 - nebezpečnými látkami neznečištěný ocelový odpad,
 - barevné kovy,
 - plasty, pryže a nebezpečnými látkami znečištěné komponenty - musí se likvidovat v souladu se zákonem o zacházení s nebezpečnými odpady.

- Pokyny pro zaškolení

Obsluhu jeřábu může vykonávat jen pracovník duševně a tělesně způsobilý, starší 18 let, vyškolený a prakticky zaučený, který vlastní jeřábnický průkaz třídy B. Jeřáb se ovládá ze země pomocí dálkového kabelového ovládání.

Obsluha musí prokázat potřebné dovednosti při práci s jeřábem a musí být prokazatelně poučena ve smyslu těchto pravidel.

- Jiné způsoby používání

Jeřáb nelze použít k jinému účelu než k provádění zdvihu a přemísťování břemen. Při event. jiném použití výrobce neručí za škody jeřábem nebo na jeřábu způsobených. Nepředpokládá se, že by zařízení bylo obsluhováno nekvalifikovanou obsluhou, a proto je Návod na obsluhu a údržbu zpracován způsobem a v rozsahu nezbytně nutném pro bezpečnou obsluhu zařízení zaškoleným pracovníkem.

3. Popis

Hlavní části jeřábu jsou:

- Podstavec,
- Otoč,
- Výložník,
- Elektroinstalace.

Podstavec

Podstavec je čtyřramenný s výškově stavitelnými patkami. Na podstavci je otočně uložená otoč.

Otoč

Otoč tvoří svařený nosný rám, na kterém jsou upevněny:

- Pohon otáčení – sestává z úhlové převodovky s elektromotorem a brzdou 0,55 kW/400V a z čelní převodovky s pastorkem, který zabírá do pevného ozubení věnce na podstavci.
- Pohon zdvihu – tvoří elektrický kladkostroj pro jednolanové použití. Oko lana je navlečené na čep kladnice, součástí které je hák s pojistkou proti vypadnutí lana.
- Pohon sklápění výložníku – tvoří čelní převodovka s elektromotorem 2,2 kW/400V, která otáčí pohybovým šroubem. Příslušná matice je kloubově uložená v kyvné páce spolu s článkem táhla výložníku. Na páce jsou umístěné zarážky pro provozní a havarijný koncový spínač a kladku pro vedení lana při vztyčování výložníku. Konec pohybového šroubu je zajištěn proti vytočení.

Protizávaží

Protizávaží tvoří odlitek (svařenec), zavěšený pod kladkostrojem.

Výložník

Výložník je vyrobený z trubek. K otoči je připojený 2 čepy a táhlem. Spojení článku táhla s táhlem výložníku je rozebíratelné a umožňuje sklopení výložníku při přepravě.

Elektroinstalace

Elektroinstalace sestává z:

- přívodu 63A umístěné na rameni podstavce,
- kroužkového sběrače nad dutým středovým čepem,
- elektrického rozvaděče,
- kabelového dálkového ovládání.

Vypínač ovládání je uzamykatelný. Hlavní vypínač a jištění elektrického přívodu jeřábu není součástí stroje. Současně není na jeřábu instalován indikátor vysokého napětí.

4. Technické údaje

Jeřáb OVJ 75 odpovídá příslušným ustanovením ČSN ISO 12480-1, ČSN EN 14985, ČSN EN 13001-1+A1 a souvisejícím normám.

- Technická data

Základní parametry OVJ 75	
Nosnost při vyložení:	
5 m	1500 kg
3 m	2500 kg
Celkový zdvih	24/36 m
Výška zdvihu max.	4,47 m
Hloubka spuštění max.	18,53 m
Rozsah otáčení	neomezený
Rychlost zdvihu	16 m/min
Rychlost mikrozdvihu	3 m/min
Frekvence otáčení	1,24/min
Zatížení patek max.	53 kN
Dovolený sklon jeřábu	1,5°
Rozmístění patek	2200 x 2200 mm
Napěťová soustava	3 PEN ~ 50 Hz 400 V
Jmenovitý příkon	10,8 kW
Jmenovitý proud	27,2 A
Jištění hlavního přívodu (vyjma jeřábu)	63 A
Rozměry jeřábu v provozu max.:	
Délka	7048 mm
Šířka	2420 mm
Výška	6631 mm
Délka výložníku	5715 mm
Rozměry při přepravě (se sklopeným výložníkem)	
Délka	8431 mm

Návod k používání
Otočný výložníkový jeřáb OVJ-75

NP č. 75 OVJ-75

Šířka	2280 mm
Výška	2224 mm
Hmotnost protizávaží	2728 kg
Celková hmotnost	5500 kg

Graf závislosti nosnosti na vyložení je uveden v příloze č. 2

- **Materiál**

Materiál použitý na výrobku odpovídá svým chemickým složením a mechanickými vlastnostmi platné výrobní dokumentaci.

- **Provedení**

Všechny díly jsou vyrobeny podle výrobních výkresů. Netolerované rozměry jsou dle ČSN ISO 2768-1.

Pokovení dílů je provedeno dle výrobní dokumentace a ČSN EN ISO 2081. Nepokovené díly jsou před montáží na stykových plochách opatřeny základním nátěrem.

Sváry jsou provedeny dle výkresové dokumentace a normy ČSN EN ISO 9692-1. Sváry označené ve výrobní dokumentaci "NS" může pouze vykonávat svářeč s příslušenou úřední zkouškou.

Elektrické provedení jeřábu odpovídá normě ČSN 33 2000-4-41;-5-54 ČSN EN 60 204-1 a souvisejícím normám.

Ochrana před nebezpečným dotykovým napětím je provedena: základní-nulováním, v ovládacích obvodech-oddělením obvodů. Na podstavci je ochranná svorka provedena ve smyslu normy ČSN 33 0360, která je určena pro připojení uzemnění dle normy ČSN 33 2000-04-41 resp. ČSN 33 200-5-54.

Krytí elektroinstalace vyhovuje podmínkám pro práci ve venkovním prostředí – ve smyslu normy ČSN 33 2000-3 a 33 2000-5-51.

Výrobek má povrchovou úpravu pro 3. stupeň korozní agresivity prostředí, nátěr odpovídá ČSN ISO 3864-1.

Místa pro mazání jsou označena oranžovou barvou.

Kladnice, konec rámu otoče a protizávaží jsou označené výstražnými žlutočernými pruhy. Na protizávaží je vyznačená jeho hmotnost.

platnost od :
července 2015

DODAVATEL: FILAMOS,s.r.o.
Hatě 546, 261 01 Příbram

Počet stran: 20
Strana: 8

Na výložníku je upevněn ukazatel vyložení.

Na jeřábu jsou umístěné následující bezpečnostní tabulky:

Tabulka:	Text:	Umístění:
1	Vstup zakázaný	na levé straně
2	Nevstupuj pod zavěšené břemeno	na čelní straně
3	Pozor elektrické zařízení	na rozvaděči
4	Pozor pod napětím i při vypnutém vypínači ovládání	na krytu stírací kroužků
5	Nosnosti-interval 1500 / 2500	na levé straně

- Značení

Na podstavci jeřábu je upevněný štítek s těmito údaji:

- Výrobce,
- Typ stroje,
- Nosnost,
- Výrobní číslo / rok výroby,
- Napěťová soustava,
- Jmenovitý příkon,
- Jmenovitý proud.

Kladkostroj, elektromotory a elektrický rozvaděč mají vlastní štítky, na kterých jsou uvedené jejich základní údaje.

5. Zkoušení

Na každém jeřábu musí být před funkční zkouškou vykonané zkoušky elektroinstalace dle normy ČSN EN 60204-1 a musí být vykonaná výchozí revize elektrického zařízení.

Ve výrobním závodě musí být na každém vyrobeném jeřábu provedena montážní zkouška ve smyslu normy ČSN 27 0142 v tomto rozsahu:

a) kontrola správnosti vyhotovení jeřábu.

b) funkční zkouška bez břemena, kterou tvoří:

- **zkouška havarijního koncového spínače sklápění výložníku.**

Havarijní koncový spínač musí zastavit pohyb výložníku dolů tak, aby u střední trubky teleskopického krytu pohybového šroubu zůstala osová vůle 34 mm. V horní poloze musí zůstat do úplného zasunutí krytu rezerva 10 mm,

- **zkouška provozního koncového spínače sklápění výložníku.**

Provozní koncový vypínač musí zastavit pohyb výložníku v obou krajních polohách ještě před vypnutím havarijního spínače.

- **zkouška koncového spínače zdvihu.**

Tato zkouška se vykonává s výložníkem v dolní poloze dané provozním spínačem sklápění. Koncový vypínač zdvihu musí zastavit pohyb háku tak, aby mezi kladkou a ukončením lana zůstala vzdálenost 250 mm. Zkouška se musí vykonat při obou rychlostech zdvihu

- **zkouška všech pohybových a hnacích mechanismů s ověřením správnosti všech funkcí ovládacích a bezpečnostních prvků.**

c) dynamická zatěžovací zkouška – se zkušebním zatěžovacím břemenem převyšujícím jmenovitou hmotnost břemena o 10%, kterou tvoří:

- **zkouška v rozsahu bodu b)**

- **zkouška proti přetížení**

Zařízení se musí vyzkoušet v obou krajních polohách vyložení zdvihnutím zkušebního zatěžovacího břemena, přičemž zařízení musí vypnout všechny pohyby kromě spouštění a háku.

d) statická zatěžovací zkouška - zařízení se musí vyzkoušet se zkušebním zatěžovacím břemenem převyšujícím jmenovitou hmotnost břemena o 20% po dobu 10 min. Zařízení musí udržet zkušební břemeno bez poklesu.

O výsledku montážní zkoušky ve smyslu ČSN 27 0142 vykonané ve výrobním závodě musí být vyhotovený záznam.

Po ukončení kontroly a zkoušek ve výrobním závodě vystaví výrobce Osvědčení o jakosti, kompletnosti a záruce.

6. Přijímání, dodávání, záruka

- **Přijímání**

Přijímání se provádí dle podmínek dohodnutých v kupní smlouvě.

- **Dodávání**

Jeřáb se dodává ve smontovaném stavu bez obalu. Výložník je z přepravních důvodů sklopený, ovládací plošina svěšená a protizávaží zajištěné táhly.

Výložníkový jeřáb OVJ 75 se dodává s průvodní dokumentací:

- a) Návod k používání,
- b) Návod na obsluhu a údržbu,
- c) Osvědčení o jakosti, kompletnosti a záruce,
- d) Pasport,

e) Katalog náhradních dílů.

Pasport jeřábu obsahuje:

- Výkresy elektroinstalace,
- Průvodní dokumentaci elektrického kladkostroje,
- Osvědčení lana, háku,
- Zápis o montážní zkoušce,
- Výchozí revizi zdvihacího zařízení,
- Výchozí revizi el. zařízení.

• Záruka

Záruční lhůta činí 12 měsíců od data dodání soupravy kupujícím, není-li v kupní smlouvě dohodnuto jinak.

Výrobce neposkytuje záruku:

- je-li zařízení používáno k jiným účelům a jiným způsobem než je uvedeno v Návodu k používání a Návodu na obsluhu a údržbu,
- je-li jeřáb přetěžován,
- na zdvihové lano,
- není-li veden deník jeřábu,
- není-li o zařízení řádně pečováno (nevhodné uskladnění, vadná montáž/demontáž, obsluha),
- byla-li na výrobku provedena změna, úprava nebo oprava bez předchozího souhlasu dodavatele,
- dojde-li k poškození výrobku třetí osobou nebo vyšší mocí,
- při uplatnění reklamace bez Osvědčení o jakosti, kompletnosti a záruce,

7. Balení, doprava, skladování

• Balení

Jeřáb se dodává ve smontovaném stavu bez obalu.

• Doprava

Doprava zařízení je prováděna běžnými dopravními prostředky. Pro usnadnění přepravy je možné odpojit výložník. Při přepravě na dopravním prostředku musí být jeřáb uložen a zabezpečený tak, aby nedošlo k jeho samovolnému uvolnění nebo poškození. Pro manipulaci s jeřábem slouží závěsná oka, která jsou vyznačená v příloze č. 1 tohoto návody.

• Skladování

Jeřáb OVJ 75 může být skladován ve venkovním prostředí. Při delším skladování, minimálně jednou za tři měsíce, je třeba provést kontrolu pohonů, elektroinstalace, olejových náplní převodovek a dalších míst, dle mazacího planu,

viz. Příloha č.4. Dále zkontrolovat a případně obnovit konzervaci konstrukce jeřábu.

8. Montáž, obsluha a údržba – základní ustanovení

Podrobný popis montáže, obsluhy a údržby je uveden v Návodu na obsluhu a údržbu !!!

- **Montáž – základní ustanovení**

Montáž jeřábu se skládá z těchto úkonů:

- a) ustavení a vyrovnaní jeřábu na zpevněném podkladu (příloha č. 3),
- b) připojení na elektrickou síť. Při prvním instalování jeřábu a při každém jeho přemístění na jiné pracoviště smí připojení na elektrickou síť provést pouze pracovník s příslušnou elektrotechnickou kvalifikací,
- c) překontrolování olejových náplní,
- d) vztyčení výložníku.

Po montáži jeřábu je potřeba vykonat vizuální prohlídku elektrické výbavy, kontrolu izolačních stavů a zkoušku ochranného systému podle ČSN 33 2000-4-41 resp. ČSN 33 2000-5-54.

Po skončení montáže jeřábu je uživatel povinen provést revizní zkoušku v rozsahu schvalovací zkoušky ve smyslu ČSN 27 0142.

- **Obsluha a údržba – základní ustanovení**

Obsluhu jeřábu může vykonávat jen pracovník duševně a tělesně způsobilý, starší 18 let, vyškolený a prakticky zaučený, který vlastní jeřábnický průkaz třídy B. Jeřáb se ovládá ze země dálkovým ovládáním.

Při důlních činnostech podléhá provoz jeřábu příslušným nařízením Českého báňského úřadu. Jeřáb podléhá prohlídkám a zkouškám dle vyhlášky č. 392/2003 Sb. ve znění pozdějších předpisů a s přihlédnutím k normě ČSN 27 0142.

Každý uživatel jeřábu je povinný dodržovat příslušné předpisy bezpečnosti a ochrany zdraví při práci a ustanovení tohoto Návodu k používání a Návodu na obsluhu a údržbu.

Během činnosti jeřábu je přísně zakázané:

- a) zdržovat se nepovolaným osobám v dosahu háku jeřábu,
- b) dělat údržbu, mazání a čištění,
- c) odstraňovat kryty,
- d) vstupovat na výložník,

- e) vozit osoby v nádobách
- f) vykonávat zakázané manipulace, tj. např. zdvihát nadměrná břemena atp.

Pohyby s břemenem se musí vykonávat je na pokyn vazače, v případě potřeby je třeba dávat výstražné znamení. Rozběh a zastavení elektromotoru s břemenem se v obou směrech musí zásadně vykonávat pomocí mikrozdihu.

Při provozu jeřábu je třeba sledovat funkci brzdy zdvihu. Pokud se nedá zastavit chod některého motoru nebo v případě nebezpečí je nutno okamžitě použít tlačítko STOP!

Před opuštěním ovládací plošiny jeřábu obsluha musí vypnout a zamknout vypínač ovládání, aby nebylo možné zneužití jeřábu nepovolanými osobami.

Údržba, opravy, čištění a mazání se smí provádět pouze za podmínky, že je vypínač ovládání uzamčený ve vypnuté poloze, hlavní vypínač vypnutý a jeřáb odpojen od zdroje el. proudu. Na hlavním vypínači musí být zavěšená značka s výstražným nápisem „Nezapínej na stroji se pracuje“.

Opravy a údržbu jeřábu smí vykonávat pouze způsobilý pracovník. Opravy po dobu záruky může vykonávat jen servisní pracovník výrobce. Opravy a údržbu elektrického zařízení smí vykonávat pouze pracovník s příslušenou elektrotechnickou kvalifikací.

Všechna mazací místa je nutno mazat podle mazacího plánu (příloha č. 4).

Uživatel jeřábu je povinný zabezpečit provedení pravidelných revizí elektrického zařízení v předepsaných lhůtách dle normy ČSN 332550, ČSN EN 60-204-1 a souvisejících norem.

Uživatel jeřábu je povinný zabezpečit vykonávání pravidelných prohlídek, revizí a zkoušek ve smyslu ČSN 27 0142.

9. Servis

Servis se provádí dle servisních podmínek uvedených v Návodu na obsluhu a údržbu.

10. Emise hluku

Hladina akustického výkonu stroje byla zjištěná na úrovni 83,2 dB(A). Hlučnost stroje v místě obsluhy nepřevyšuje hodnotu stanovenou v Nařízení vlády č. 272/2011 Sb., tj. 85 dB. Úroveň hluku u ucha obsluhy je 83,2 dB. Tato úroveň nepřesahuje hodnotu stanovenou v Nařízení vlády č. 272/2011 Sb., tj. 85 dB.

platnost od :
července 2015

DODAVATEL: FILAMOS,s.r.o.
Hatě 546, 261 01 Příbram

Počet stran: 20
Strana: 13

Uživatel soupravy nemusí vybavit obsluhu prostředkem snižujícím imise hluku sluchovým orgánem.

11. Seznam norem

Při návrhu stroje a posuzování shody byly použity tyto normy: Směrnice Evropského parlamentu a Rady 2006/42/ES, Základní požadavky podle přílohy č. 1 k nařízení vlády č. 176/2008 Sb., ve znění pozdějších předpisů, Nařízení vlády č. 361/2007 Sb., ve znění pozdějších předpisů, NV 378/2001 Sb., NV č. 272/2011 Sb., Vyhláška č. 392/2003 Sb., Vyhláška ČBÚ č. 55/1996 Sb., Vyhláška ČBÚ č. 22/1989 Sb., ČSN EN ISO 12100 , ČSN 270142, ČSN ISO 12480-1, ČSN EN ISO 9692-1, ČSN ISO 3864-1, ČSN ISO 2768-1, ČSN EN ISO 2081, ČSN EN 14985, ČSN EN 130001-1+A1, ČSN 33 2000-4-41, ČSN 33-2000-5-54, ČSN 60204-1, ČSN 33 2000-3, ČSN 33 2000-5-51, ČSN 332550

12. Přílohy

Příloha č. 1	Sestava jeřábu OVJ-75
Příloha č. 2	Graf závislosti nosnosti na vyložení
Příloha č. 3	Alternativy umístění jeřábu u těžní šachty
Příloha č. 4	Mazací plán
Příloha č. 5	Schéma elektrického zapojení

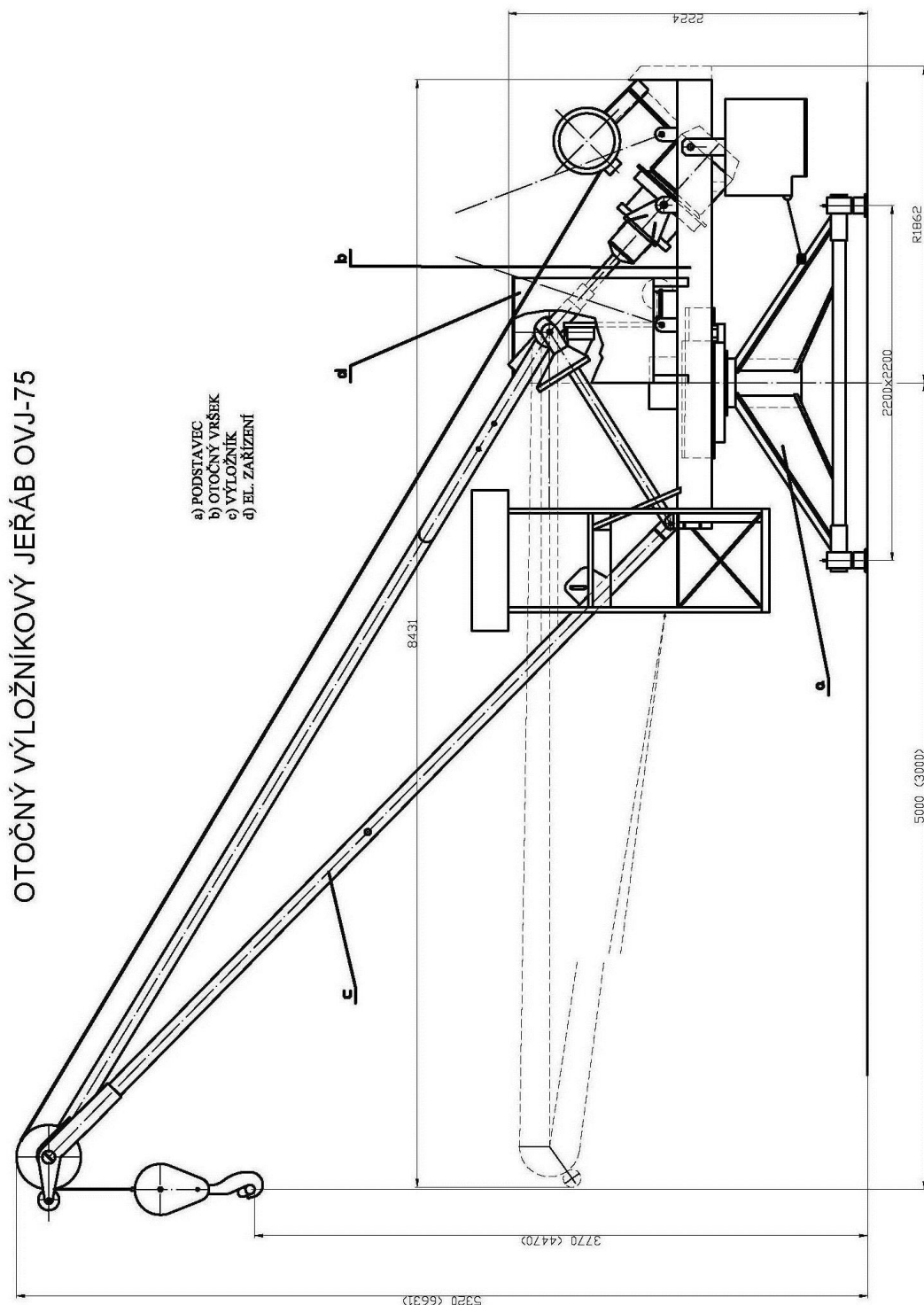
Konec

V Příbrami - červenec 2015

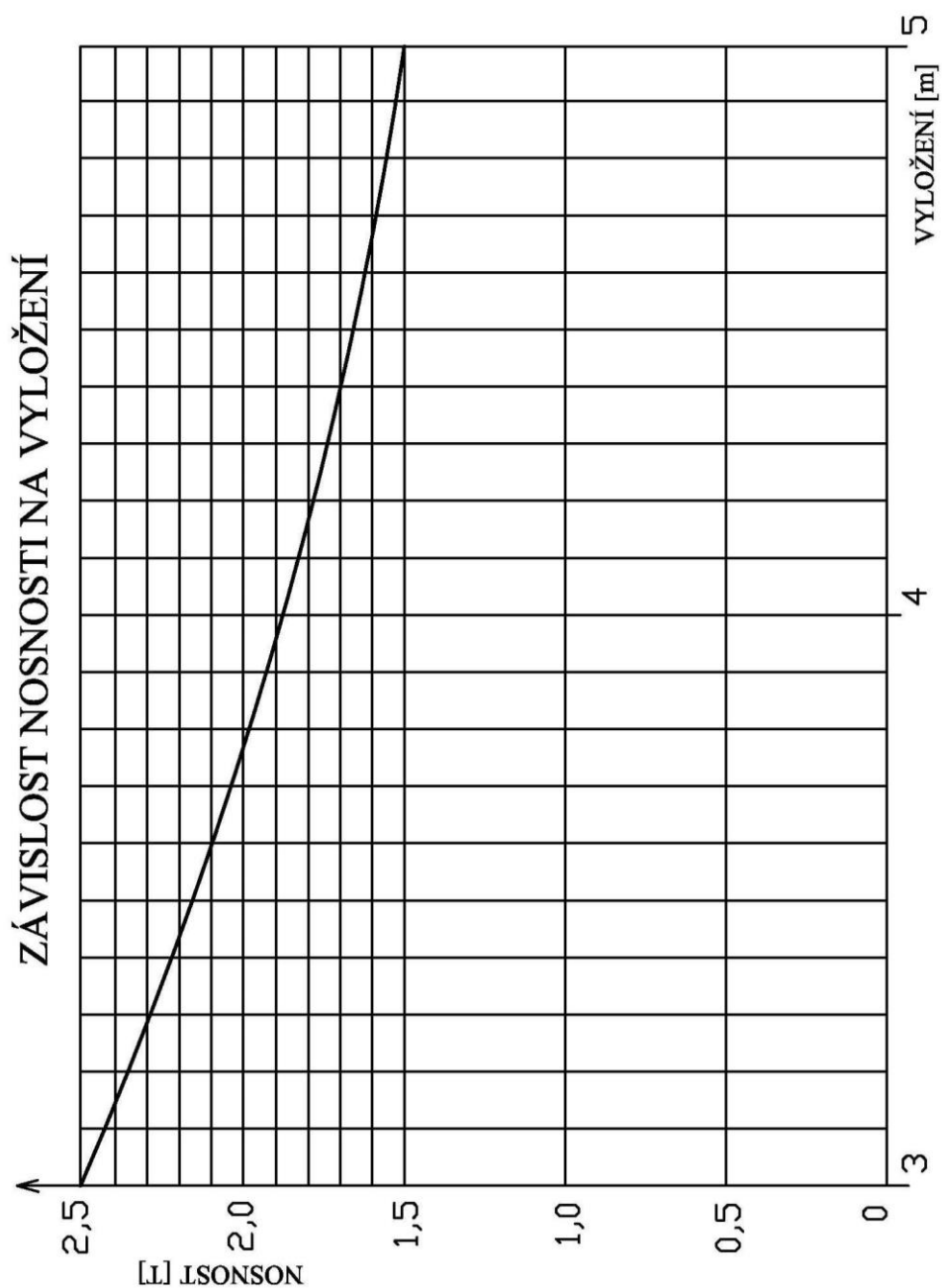
Vypracoval: Jiří Labuda

Firma : FILAMOS, s.r.o., Hatě 546, 261 01 Příbram

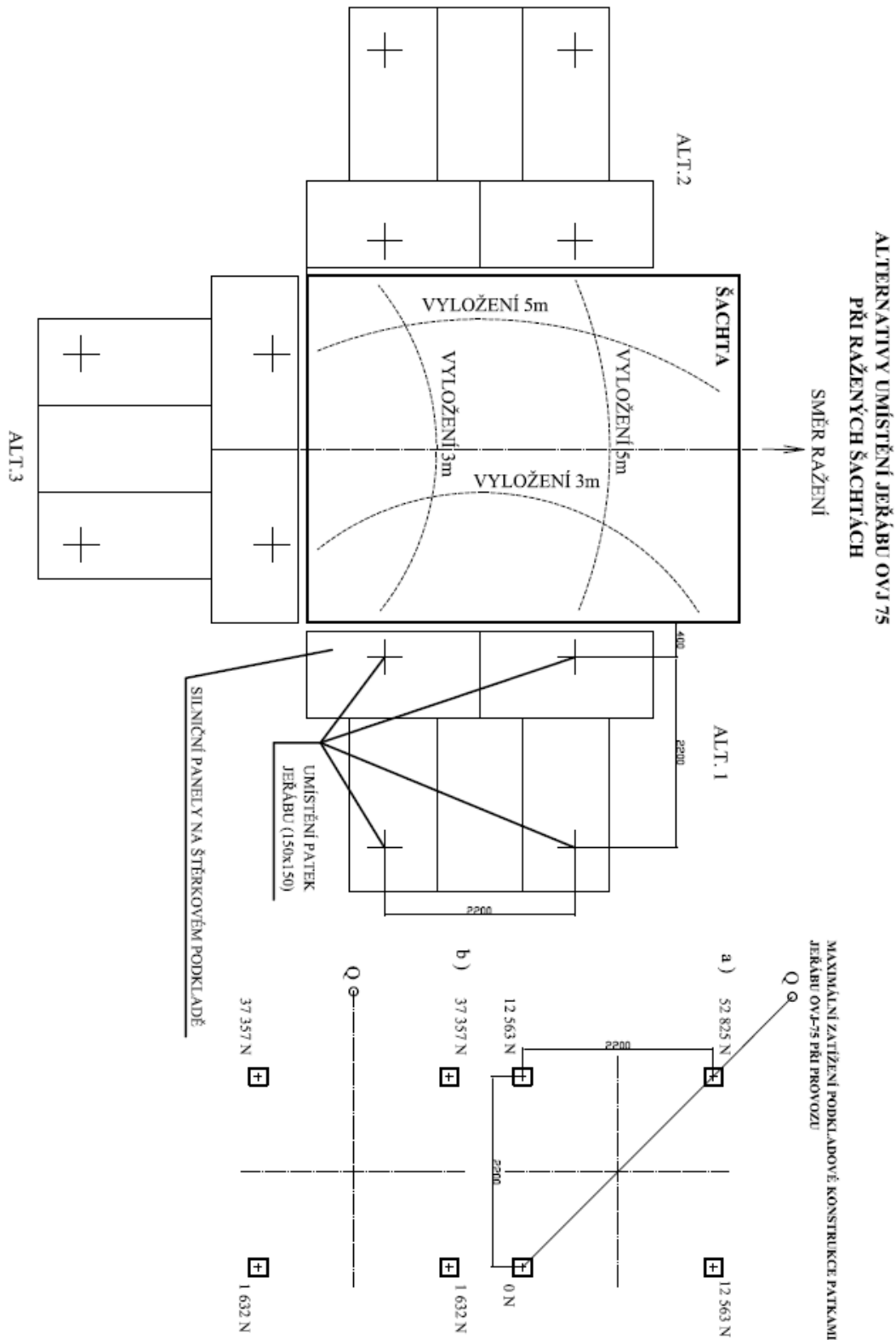
Příloha č. 1 Sestava jeřábu OVJ-75



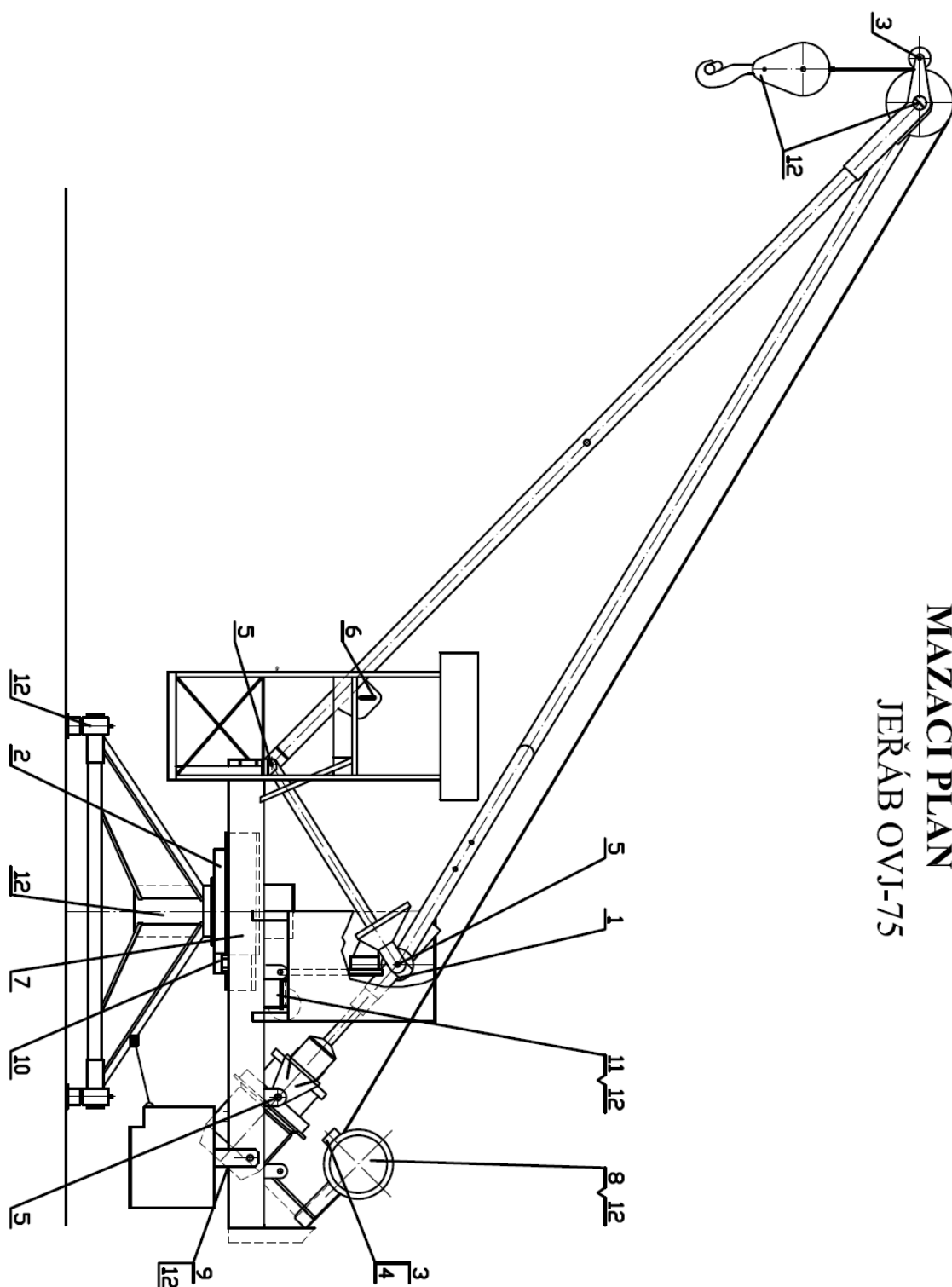
Příloha č. 2 Graf závislosti nosnosti na vyložení



Příloha č. 3 Alternativy umístění jeřábu u těžní šachty



Příloha č. 4 Mazací plán (schéma jeřábu)



MAZACÍ PLÁN
JEŘÁB OVJ-75

platnost od :
července 2015

DODAVATEL: FILAMOS, s.r.o.
Hatě 546, 261 01 Příbram

Počet stran: 20
Strana: 18

Návod k používání
Otočný výložníkový jeřáb OVJ-75

NP č. 75 OVJ-75

Příloha č. 4 Mazací plán

Poz .	Mazané místo	Počet míst	Mazadlo	Množství	Interval mazání
1.	Pohybový šroub sklápění výložníku	3	Plastické mazivo G3	0,1 kg	1 x týdně
2.	Věnec otoče		Plastické mazivo G3	0,2 kg	1 x měsíčně
3.	Vedení lana	5	Ložiskový olej B4		1 x měsíčně
4.	Koncový spínač zdvihu	3	Ložiskový olej B4		1 x měsíčně
5.	Klouby mechanismu sklápění	6	Ložiskový olej B4		1 x měsíčně
6.	Ukazatel vyložení	1	Ložiskový olej B4		1 x měsíčně
7.	Ochrana proti přetížení	4	Ložiskový olej B4		1 x měsíčně
8.	Převodovka zdvihu	1	Převodový olej PP 80	1,2 dm ³	Výměna 1 x ročně
9.	Převodovka sklápění	1	Převodový olej PP 13	3,5 dm ³	Výměna 1 x ročně
10.	Převodovka otoče čelní	1	Převodový olej PP 13	1,3 dm ³	Výměna 1 x ročně
11.	Převodovka otoče šneková	1	Převodový olej PP 44	0,25 dm ³	Výměna 1 x ročně
12.	Valivá ložiska (elektromotory, středový čep, pohyblivý šroub, kladka, hák, opěrné patky)	13	Plastické mazivo AK 2	2,0 kg	Výměna

Poznámka:

Výměnné lhůty jsou stanovené pro provoz trvající 2 hodiny denně.

platnost od :
července 2015

DODAVATEL: FILAMOS,s.r.o.
 Hatě 546, 261 01 Příbram

Počet stran: 20
 Strana: 19

Příloha č. 5 Schéma elektrického zapojení