

Návod na používání

Stroj na stříkání betonu

SSB 05.1 COM-V

VÝROBCE: FILAMOS, s.r.o.
Hatě 546, 261 01 Příbram, Česká republika
Tel: + 420 318 637 763, Fax: + 420 318 624 181
www.filamos.cz

OBSAH	Strana
I. Úvod.....	3
II. Použití	3
III. Obsluha stroje	3
IV. Popis	5
V. Technické údaje	7
VI. Příslušenství stroje	9
VII. Materiál	9
VIII. Provedení.....	9
IX. Značení	10
X. Zkoušení	10
XI. Dodávání.....	10
XII. Záruka	11
XIII. Balení	11
XIV. Doprava	11
XV. Skladování	11
XVI. Servis	12
XVII. Seznam norem.....	12
XVIII. Přílohy	12

I. Úvod

Tento návod k používání (dále jen NP) je použitelný pro získání základních informací o bezpečném používání stroje na stříkání betonových směsí typ SSB 05.1 (dále jen stroj), vyrobeného firmou FILAMOS, s.r.o., Hatě 546, 261 01 Příbram, Česká republika. Další informace, doporučení a technické parametry jsou uvedeny v Návodu na obsluhu a údržbu stroje zpracovaného výrobcem. Návod k používání je závazný pro všechny uživatele, kteří používají předmětný stroj.

II. Použití

Stroj na stříkání betonových směsí SSB 05.1 je určen k provádění betonových nástřiků suchou cestou při vyztužování důlních děl, vodních děl a na inženýrských stavbách. Dále slouží k provádění opravárenských a sanačních prací ve stavebnictví a železničním stavitelství.

V energetice a hutnictví se stroj používá pro nástřik žáruvzdorných materiálů při provádění vyzdívek pecí, kotlů, koksovacích baterií apod. jak za studena, tak za tepla. Stroj lze rovněž použít pro pneumatickou dopravu vhodných sypkých materiálů.

Stroj je určen do prostředí bez nebezpečí výbuchu metanu (SNM-0) a hořlavých plynů dle ČSN EN 1127-2.

Stroj je možné používat v prostředí s teplotami + 5 °C až + 40 °C.

III. Obsluha stroje

Obsluha a ovládání stroje spočívá v otevření a seřízení přívodu stlačeného vzduchu pro vyfukování směsi a spuštění elektromotoru. Při činnosti není potřebná přítomnost obsluhy stroje vyjma doplňování suché směsi a její nástřik. Po vyprázdnění násypky a profouknutí potrubí vzduchem bez směsi se stroj vypínačem odpojí od elektrické sítě a uzavře se přívod vzduchu.

Obsluha musí být důkladně a prokazatelně seznámena s :

- Návodem k používání,
- Návodem na obsluhu a údržbu,
- provozním řádem zpracovaným pro příslušnou stavbu.

Obsluha je povinna mimo jiné používat i osobní ochranné pomůcky, předepsané pro práci s těmito stroji viz Návod na obsluhu a údržbu (ochranná přilba, ochrana zraku a dýchacích cest proti prachu, vhodný oděv, bezpečnostní obuv, pracovní

rukavice). Obsluha stroje je povinná provádět denně zápisy do provozního denníku.

Pokyny týkající se bezpečnosti při:

- instalaci a montáži - Montáž stroje se provádí u výrobce, jeho doprava se provádí v celku. V místě nasazení se provede jeho kontrola z hlediska celistvosti, úplnosti vybavení a po přistavení k pracovnímu místu se provede jeho zapojení k elektrické síti a k vzduchovému rozvodu,
- uvedení do provozu – Stroj včetně příslušenství musí být před uvedením do provozu řádně smontován a musí být provedeny veškeré montážní a následně kontrolní operace v souladu s Návodem na obsluhu a údržbu výrobce,
- používání – Stroj se smí používat pouze v souladu s Návodem na obsluhu a údržbu zpracovaným výrobcem stroje. Obsluhu stroje provádí pracovník, který je současně odpovědný za bezvadný stav stroje.
- manipulaci – stroj se dopravuje na vhodných transportních prostředcích, o nichž rozhoduje stavbyvedoucí. Hmotnost stroje je 560 kg ($\pm 5\%$). Každý stroj je vybaven závěsnými oky pro zaklesnutí spojovacího prostředku zvedacího zařízení. Při manipulaci s ním musí být postupováno opatrně a je nezbytné se vyvarovat dynamickým rázům,
- montáži a demontáži – Montáž a demontáž hadic se provádí při každém přemísťování na jiné pracoviště. Přemísťování stroje v celku se provádí mechanizačními prostředky (autojeřáb, nákladní auto). Před každou demontáží stroje je nezbytné zajistit, aby se uvnitř stroje nevyskytoval tlak vzduchu a byl odpojen přívod elektrické energie,
- seřízení – spočívá v nastavení podle Návodu na obsluhu a údržbu. Jednoduché úkony bez vlivu na bezpečnost zařízení provádí podle místních podmínek obsluha, ostatní úkony se musí dle Návodu na obsluhu svěřit odbornému servisu,
- údržbě – drobné a běžné údržbářské výkony provádí obsluha stroje dle časové specifikace v Návodu na obsluhu. Výkony náročné na vyšší odbornou znalost a vybavení provádí autorizované servisní pracoviště pro tyto stroje,
- likvidaci – likvidace zařízení spočívá v roztřídění dílů zařízení na:
 - nebezpečnými látkami neznečištěný ocelový odpad,
 - barevné kovy,
 - plasty, pryže a nebezpečnými látkami znečištěné komponenty - musí se likvidovat v souladu se zákonem o zacházení s nebezpečnými odpady.

Pokyny pro zaškolení

Obsluhovat stroj mohou jen osoby duševně a tělesně způsobilé, starší 18 let, teoreticky a prakticky schopné obsluhovat stroj.

Jiné způsoby používání

Stroj nelze použít k jinému účelu než k dopravě suchých betonových směsí, žáruvzdorných směsí a materiálů jim podobným. Při event. jiném použití výrobce neručí za škody strojem nebo na stroji způsobené. Nepředpokládá se, že by zařízení bylo obsluhováno nekvalifikovanou obsluhou a proto je Návod na obsluhu a údržbu zpracován způsobem a v rozsahu nezbytně nutném pro bezpečnou obsluhu stroje zaškoleným pracovníkem.

IV. Popis

Stroj se skládá z těchto hlavních částí:

- pohon stroje (elektromotor, převodovka, variátor)
- základní rám
- dávkovací buben s otěrovými deskami
- hlava stroje s horní těsnicí deskou, dolní těsnicí deskou a vyfukovačem,
- násypka s vibrátorem,
- čeřící zařízení,
- stahovací šrouby,
- odfuk s filtračním vakem,
- vzduchový rozvod s manometry,
- elektroinstalace,
- centrální mazací systém,
- bantamová kola (kolejový podvozek, rám),
- příslušenství DN 32, DN 40 (hadice s rychlospojky a tryskou, těsnicí desky, hubice)

Pohon stroje je proveden násuvnou převodovkou, variátorem a elektromotorem.

Na rámu je ložisková část dávkovacího bubnu, pohon stroje a vzduchový rozvod. Na bocích základního rámu jsou přišroubována bantamová kola.

Dávkovací buben je upevněn na horní straně hřídele ložiskové části pomocí čtyřhranu a stahovací matky.

Hlava stroje je uchycena na čtyřech stahovacích šroubech. Na její spodní straně je uchycena těsnicí deska, dosedající na dávkovací buben svojí spodní stranou. Na horní straně hlavy stroje je uchycen přívod vzduchu, násypka a odfuk s filtračním vakem.

Na rámu je přichycena spodní těsnicí deska, na kterou dosedá dávkovací buben, dále vyfukovač a spodní odfuk.

Násypka stroje je doplněna vibrátorem pro urychlení plnění dopravované směsi a sítím.

Hlava stroje je uchycena pomocí čtyř stahovacích šroubů, kterými se seřizuje přítlak těsnících desek na dávkovací buben.

Odfuky s filtračním vakem slouží pro zachycení zbytkového vzduchu a prachových složek z kapes dávkovacího bubnu.

Vzduchový rozvod se skládá z hlavního přívodu a čtyř ovládacích kohoutů. Hlavní přívod je opatřen ovládacím kohoutem a rychlospojkou pro připojení přívodní hadice DN 40 tlakového vzduchu. Ovládací kohouty slouží pro přívod vzduchu k hlavě stroje (horní vzduch), k vyfukovači (spodní vzduch), k čištění stroje a k ovládní pneumatického vibrátoru. Ovládací kohouty pro přívod vzduchu k hlavě (horní vzduch) a k vyfukovači (dolní vzduch) jsou opatřeny manometry. Rozvod vzduchu je umístěn uvnitř krytu stroje.

Centrální mazací systém sestává z mazacího přístroje s nádrží, řídicí a kontrolní automatikou, vývody a potrubím. Mazací systém dopravuje tuk nebo olej mezi plochy těsnicí a ořezové desky a zabraňuje tím jejich nadměrnému obrušování. Pro suchý nástřik se používá plastické mazivo typ A00 (Mogul, Madit, Slovnaft).

Ovládní stroje je soustředěno na boční straně krytu elektromotoru. Přívod tlakového vzduchu je z boku krytu.

Celý stroj je umístěn na rámu, kolejovém podvozku nebo bantamových kolech.

Princip fungování

Stroj na stříkání betonu SSB 02.1 funguje na principu pneumatické dopravy.

Suchá technologie nástřiku

Suchá směs určená ke stříkání nebo dopravě se sype do násypky stroje a plynule zaplňuje válce průběžného dávkovacího bubnu uloženého pod násypkou. Pro snazší dopravu směsi do dávkovacího bubnu je stroj vybaven vibrátorem a čeřícím zařízením. Rotačním pohybem dávkovacího bubnu je směs unášena k přívodu horního tlakového vzduchu, kterým je vyfukována z jednotlivých válců dávkovacího bubnu směrem do dopravních hadic. Při průchodu směsi vyfukovačem do dopravních hadic je k proudu směsi přiveden dolní tlakový vzduch napomáhající plynulému toku materiálu v hadicích. Na jejich konci je namontována stříkácí tryska, do níž je současně přiváděna záměsová voda a dochází zde k vlhčení dopravované směsi. Požadované vlhčení stříkané směsi je regulováno přívodním kohoutem.

Pohon stroje

Stroj je poháněn elektromotorem.

Elektromotor je opatřen řemenicí. Klínovým řemenem je spojen s násuvnou převodovkou, která je výstupním dutým hřídelem naklínována na hřídel ložiskové části dávkovacího bubnu. Výkon se mění mechanicky pomocí variátoru.

V. Technické údaje

Druh pohonu (COM-V): 4 pólový elektromotor 3/4 kW
(2,2/13 ot/min.)

Výkon

Dávkovací buben	I	
Obsah bubnu /dm ³ /	3,8	
Otáčky bubnu /min ⁻¹ /	2,2	13
Teoret. výkon m ³ x h ⁻¹	0,5	3

Praktický výkon stroje je závislý na druhu a složení dopravované směsi, její vlhkosti, dopravní vzdálenosti, světlosti dopravních hadic, množství a tlaku stlačeného vzduchu a způsobu plnění násypky stroje.

Technické parametry

Parametr	
Spotřeba vzduchu [m ³ /min]	5
- dopravní vzdálenost 40 m	
Tlak vzduchu max. [MPa]	0,6
Tlak vody v trysce min. [MPa]	0,3
Vlhkost materiálu max. [%]	6
Zrnitost materiálu max. [mm]	8 (DN 25,32); 16 (DN 40)
Dopravní hadice [mm]	DN 25, 32, 40
Vodní hadice [mm]	DN 20
Dopravní vzdálenost-horizontální (m)	300
Dopravní vzdálenost-vertikální (m)	100
Napájecí soustava	3x400 V / TN-S

Dopravní vzdálenost a výška jsou přímo ovlivňovány:

- složením a vlhkostí dopravované směsi (při použití směsí složených převážně z jemných frakcí nutno individuálně vyzkoušet),
- dostatečným množstvím stlačeného vzduchu,
- dopravními hadicemi nebo potrubím (na větší vzdálenosti musí být rovné bez oblouků).

Tlakový vzduch musí být vždy suchý.

Hlavní rozměry a hmotnosti

Parametr	
Délka [mm]	1360
Šířka [mm]	740
Výška [mm]	1220
Hmotnost (bez příslušenství) [kg]	560

VI. Příslušenství stroje

- hadice prodlužovací 20 m
- hadice koncová s tryskou 20 m
- hadice vodní – 20 m
- horní těsnicí deska – 3 ks
- spodní těsnicí deska – 3 ks
- hubice trysky – 2 ks

Jedná se o standardně dodávané příslušenství. Jednotlivé díly si může zákazník přioobjednat podle potřeby (hadice, počet těsnících desek, atd.)

VII. Materiál

Materiál použitý na výrobku odpovídá svým chemickým složením a mechanickými vlastnostmi platné výrobní dokumentaci.

Vlastnosti kameniva pro stříkaný beton musí odpovídat ČSN EN 12620 a ČSN EN 13055-1.

VIII. Provedení

Všechny díly jsou vyrobeny podle výrobních výkresů. Netolerované rozměry jsou dle ČSN ISO 2768-1.

Elektrická instalace je provedena dle ČSN EN 60204-1. Ochrana před nebezpečným dotykovým napětím samočinným odpojením od zdroje.

Pokovení dílů je provedeno dle výrobní dokumentace a ČSN EN 12329. Nepokovené díly jsou před montáží na stykových plochách opatřeny základním nátěrem.

Sváry jsou provedeny dle výkresové dokumentace a normy ČSN EN ISO 9692-1.

Výrobek má povrchovou úpravu pro 3. stupeň korozní agresivity prostředí, nátěr odpovídá ČSN ISO 3864.

IX. Značení

Stroj je označen výrobním štítkem obsahujícím:

- název a sídlo výrobce
- výrobní číslo/rok výroby
- jmenovitý tlak vzduchu
- jmenovitý tlak vody
- příkon stroje
- jmenovité napětí
- hmotnost stroje

Poznámka: Elektrický motor a převodovka mají vlastní štítky.

X. Zkoušení

Po montáži se zkouší každý kus funkční zkouškou při chodu naprázdno.

Při zkoušce je kontrolováno:

- těsnost těsnících desek a dávkovacího bubnu (při utěsnění vyfukovače, utažení stahovacích šroubů a stroji v klidu),
- zatížení el. motoru naprázdno při utažených stahovacích šroubech,
- směr otáčení dávkovacího bubnu (ve směru hodinových ručiček),
- funkce a těsnost vzduchového rozvodu,
- funkce vibrátoru a čeřícího zařízení.

Provedení zkoušek je potvrzeno v Osvědčení o jakosti a kompletnosti výrobku.

XI. Dodávání

Stroj je dodáván ve smontovaném stavu s průvodní dokumentací obsahující:

- Návod k používání,
- Návod na obsluhu a údržbu,
- Osvědčení o jakosti a kompletnosti výrobku,
- Katalog náhradních dílů.

XII. Záruka

Záruční lhůta činí 12 měsíců od data dodání stroje kupujícímu, není-li v kupní smlouvě dohodnuto jinak.

Výrobce neposkytuje záruku:

- je-li stroj používán k jiným účelům a jiným způsobem než je uvedeno v Návodu k používání a Návodu na obsluhu a údržbu,
- není-li o stroj řádně pečováno (nevhodné uskladnění, vadná montáž, obsluha),
- byla-li na výrobku provedena změna, úprava nebo oprava bez předchozího souhlasu dodavatele,
- jestliže došlo k poškození stroje v důsledku chybného elektrického zapojení,
- dojde-li k poškození výrobku třetí osobou nebo vyšší mocí,
- při uplatnění reklamace bez Osvědčení o jakosti a kompletnosti výrobku,
- na díly opotřeбенé běžným provozem, tj. těsnící deska, dávkovací buben, vyfukovač, dopravní hadice, tryska.

XIII. Balení

Stroj se dodává na vnitřní i zahraniční trh na paletě. Jiný způsob balení musí být dohodnut v kupní smlouvě. Standardní příslušenství je uloženo na paletě společně se strojem, případně v násypce stroje. Všechny obaly jsou nevratné a náklady s nimi spojené hradí odběratel.

XIV. Doprava

Doprava stroje je prováděna běžnými dopravními prostředky. Při přepravě musí být stroj upevněn tak, aby nedošlo k jeho samovolnému uvolnění nebo poškození. Vázací plán viz. Příloha č. 1.

XV. Skladování

Stroj i příslušenství je nutno skladovat v prostorách, které jsou chráněny proti nepříznivým vlivům, nadměrnému vlhku, výparům žíravín, olejů a plísňím.

XVI. Servis

Servis se provádí dle servisních podmínek uvedených v Návodu na obsluhu a údržbu.

XVII. Seznam norem

Při návrhu stroje a posuzování shody byly použity tyto normy: Směrnice Evropského společenství č. 98/37/ES – Strojní zařízení, základní požadavky dle příl. č. 1 k NV 24/2003 Sb., ČSN EN ISO 12100-2, ČSN EN 294, ČSN EN 418, ČSN EN 811, ČSN EN 953, ČSN EN 983, ČSN EN 1037, NV 178/2001 Sb., NV 502/2000 Sb., ČSN EN 1127-2, ČSN EN 12620, ČSN EN 13055-1, ČSN ISO 2768-1, ČSN EN 60204-1, ČSN EN 12329, ČSN EN ISO 9692-1, ČSN ISO 3864

XVIII. Přílohy

Příloha č. 1: Sestava stroje SSB 05.1 COM-V

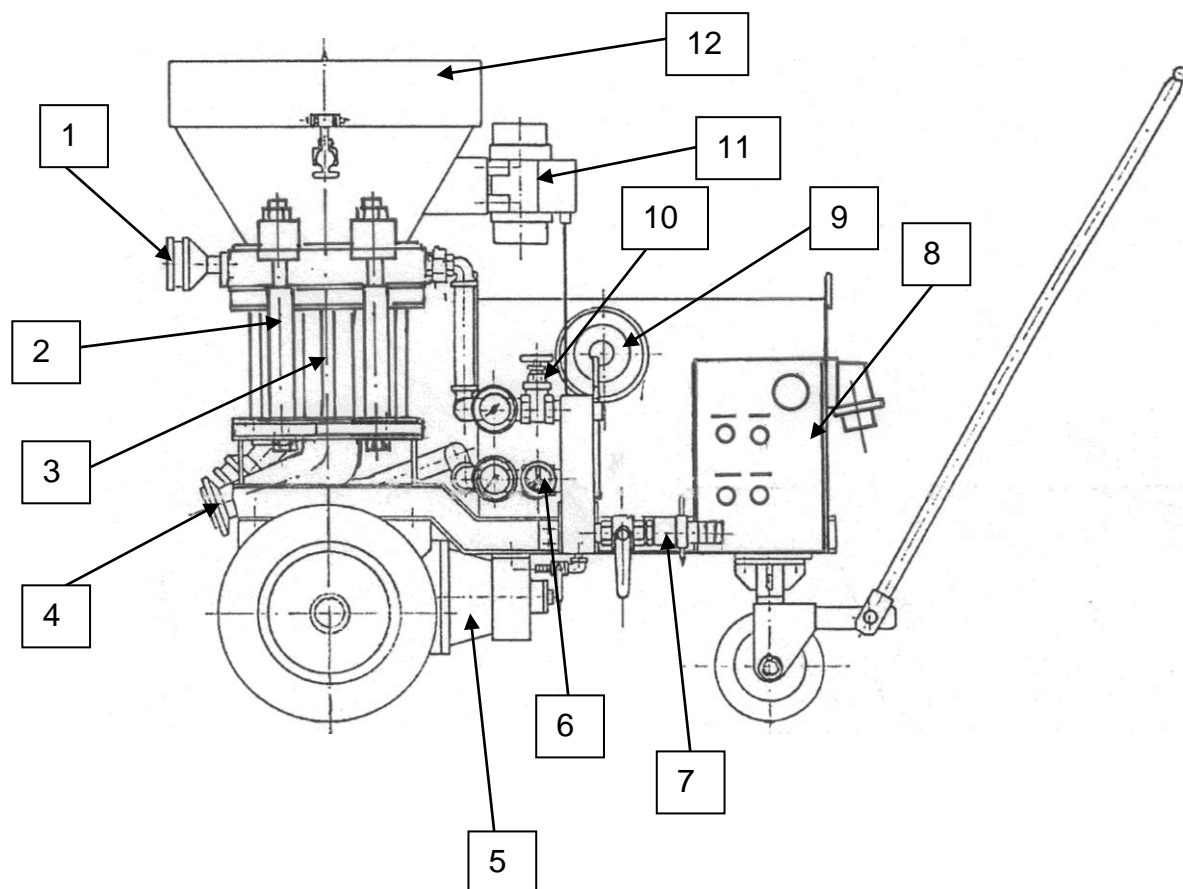
Konec

V Příbrami – listopad 2006

Vypracoval: Ing. Jiří Labuda

Firma: FILAMOS, s.r.o., Hatě 546, 261 01 Příbram, Česká republika

Příloha č. 1: Sestava stroje SSB 05.1



1. Odfuk
2. Stahovací šroub
3. Dávkovací buben
4. Vyfukovač
5. Převodovka
6. Regulace spodního přívodu vzduchu
7. Hlavní přívod vzduchu
8. Elektroinstalace
9. Regulace variátoru
10. Regulace horního přívodu vzduchu
11. El. vibrátor
12. Násypka